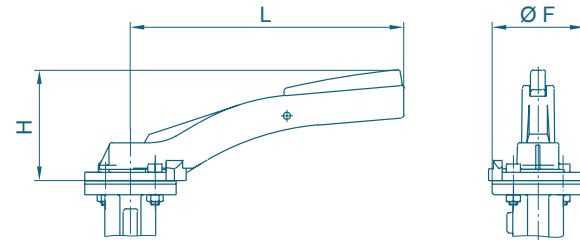


РУЧНОЕ УПРАВЛЕНИЕ

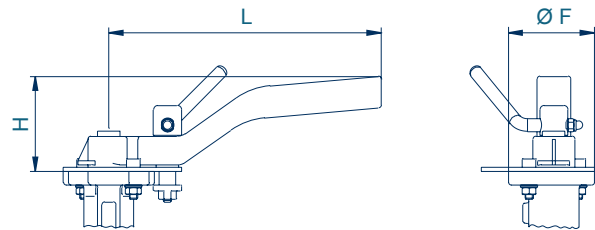
РАСТРОВАЯ ФИКСИРУЮЩАЯ РУЧКА

DN [мм]	Размер [дюйм]	Ручка	F	H	L	Вес [кг]
20-65	¾-2½	Размер I	54	70	155	0,1
80-125	3-5	Размер II	65	80	195	0,15
150-200	6-8	Размер III	90	100	276	0,5



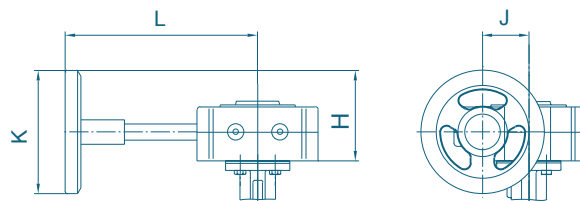
РУЧКА С БЕССТУПЕНЧАТОЙ РЕГУЛИРОВКОЙ

DN [мм]	Размер [дюйм]	Ручка	F	H	L	Вес [кг]
20-65	¾-2½	Размер I	54	70	155	0,1
80-125	3-5	Размер II	65	70	195	0,6
150-200	6-8	Размер III	90	90	276	1,1
250-300	10-12	Размер IV	125	74	350	2,3
350-400	14-16	Размер V	150	87	350	2,9



РЕДУКТОР

DN [мм]	Размер [дюйм]	Редуктор	H	J	K	L	Вес [кг]
20-125	¾-5	Размер I	89	43	125	166	1,0
150-200	6-8	Размер II	107	43	160	190	1,1
250-300	10-12	Размер III	153	50	250	267	2,7
350	14	Размер IV	240	80	400	376	8,8
400	16	Размер V	240	80	400	376	8,8
450	18	Размер VI	228	90	356	322	16,0
500	20	Размер VII	278	123	457	406	30,5
600	24	Размер VIII	355	154	610	466	45,0



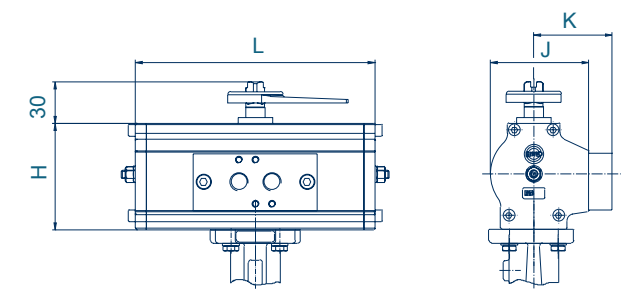
Подбор и установка приводной техники в соответствии с EN ISO 5211.
Возможны различные комбинации.

Возможны технические изменения без предварительного уведомления

ПНЕВМАТИЧЕСКИЕ ПРИВОДЫ

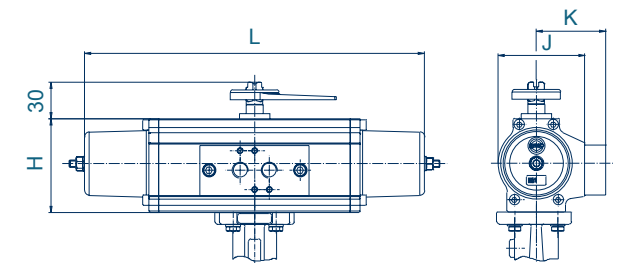
ПНЕВМАТИЧЕСКИЙ ПРИВОД ДВОЙНОГО ДЕЙСТВИЯ

DN [мм]	Размер [дюйм]	SYD	H	J	K	L	Вес [кг]
20-65	¾-2½	EB4.1	66	57	48	148	1,1
80-125	3-5	EB5.1	77	72	57	174	1,7
150	6	EB6.1	91	88	65	224	3,0
200	8	EB8.1	108	100	71	258	4,1
250-300	10-12	EB10.1	128	122	82	334	7,5
350-450	14-18	EB12.1	156	122	93	392	12,7
500	20	EB265	232	152	76	390	18,0
600-700	24-28	EB270	278	220	110	445	32,0
800-900	32-36	EB280	278	220	110	600	42,0



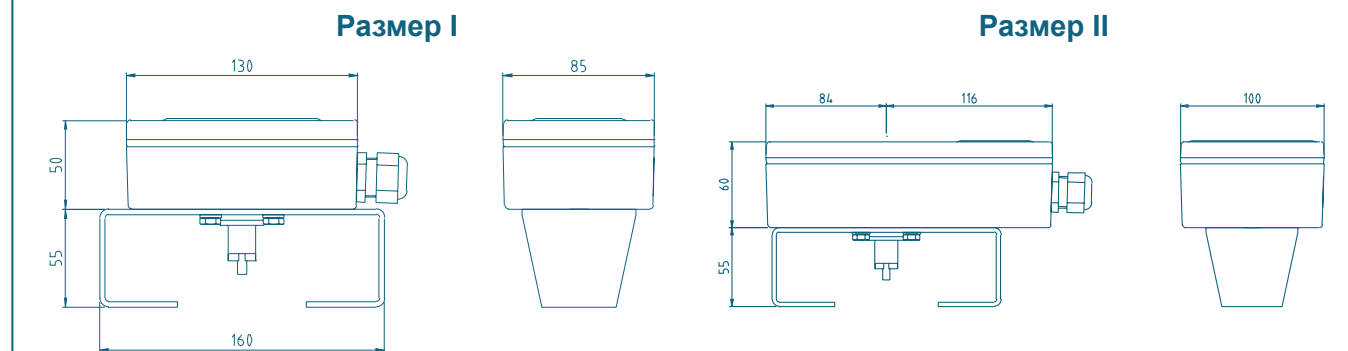
ПНЕВМАТИЧЕСКИЙ ПРИВОД С ВОЗВРАТНОЙ ПРУЖИНОЙ

DN [мм]	Размер [дюйм]	SYS	H	J	K	L	Вес [кг]
20-100	¾-4	EB5.1	77	72	57	280	2,4
125	5	EB6.1	91	88	65	351	4,3
150	6	EB8.1	108	99	71	408	6,3
200	8	EB10.1	128	122	82	557	12,5
250-300	10-12	EB12.1	156	145	93	661	21,1
350-400	14-16	EB270	278	220	110	655	45,0
450-600	18-24	EB280	278	220	110	1020	68,0



БЛОКИ КОНЦЕВЫХ ВЫКЛЮЧАТЕЛЕЙ

MSK: коробка с концевыми выключателями
NSK: коробка с с инициаторами приближения



Подбор и установка приводной техники в соответствии с EN ISO 5211.
Возможны различные комбинации.

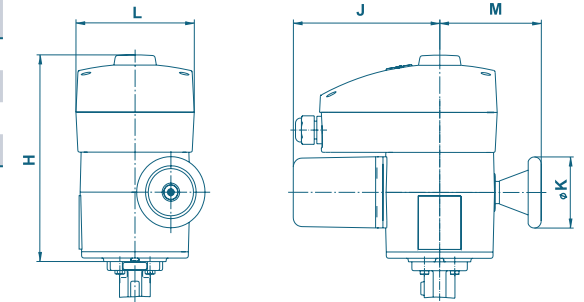
Возможны технические изменения без предварительного уведомления

Варианты комплектации приводной техникой Затворы с эластомерным уплотнением



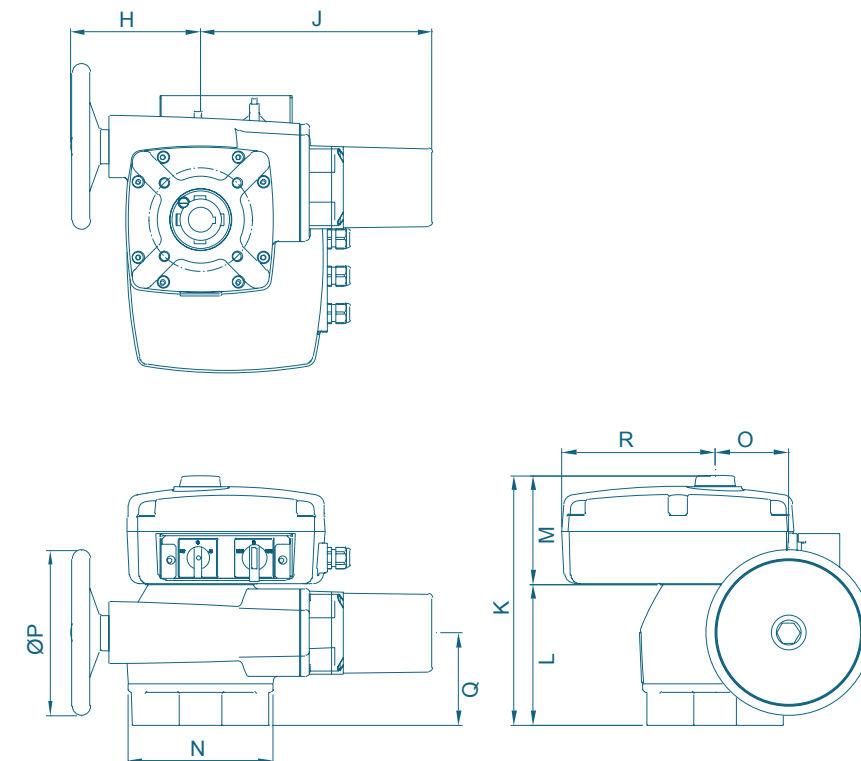
ЭЛЕКТРОПРИВОД

DN [мм]	Размер [дюйм]		Тип	H	J	K	L	M	Вес [кг]
	1/4-6	8-12							
20-150	1/4-6	E 65		233	172	80	139	119	7,0
200-300	8-12	E 110		251	245	125	139	134	14,0
350	14	E 160		239	279	198	139	157	25,0
400-500	16-20	E 210		276	369	315	139	215	40,5



ЭЛЕКТРОПРИВОД С МОДУЛЬНОЙ СИСТЕМОЙ

DN [мм]	Размер [дюйм]		Тип	H	J	K	L	M	N	O	ØP	Q	R	Верхний фланец	Вес [кг]
	1/4-6	8-12													
20-150	1/4-6	E 65		119	171	255	123	132	125	42	80	78	185	F04, F05, F07	10,3
200-300	8-12	E 110		136	247	277	145	132	150	58	125	88	185	F07, F10	17,3
350	14	E 160		157	280	302	170	132	175	89	200	112	185	F10, F12, F16	28,3
400-500	16-20	E 210		212	352	294	162	132	240	125	315	84	185	F12, F14, F16	43,3



Подбор и установка приводной техники в соответствии с EN ISO 5211.
Возможны различные комбинации.

Возможны технические изменения без предварительного уведомления